

FIG. 1A

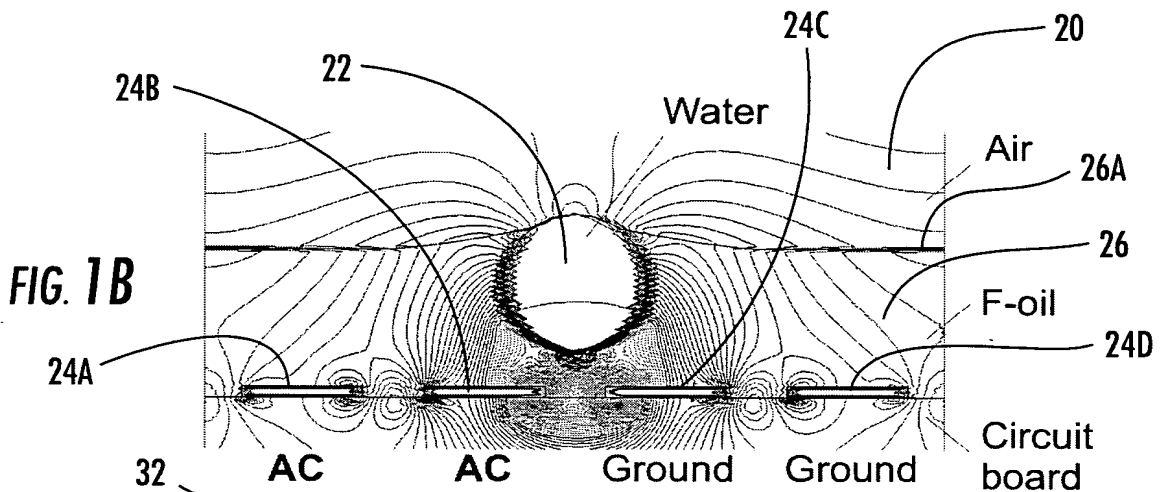


FIG. 1B

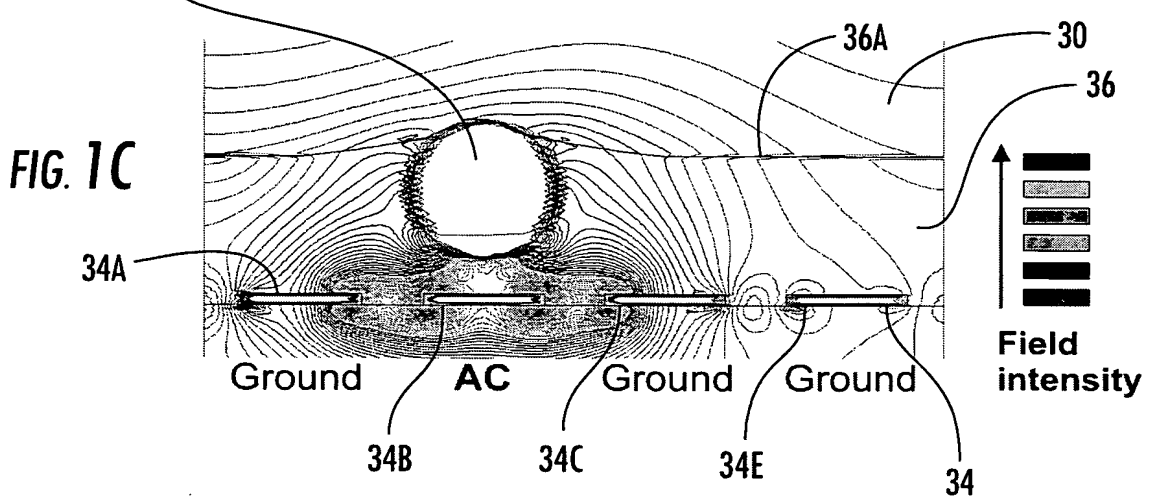


FIG. 1C

Replacement Sheet

2/6

FIG. 1D

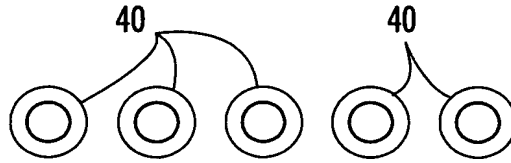


FIG. 1E

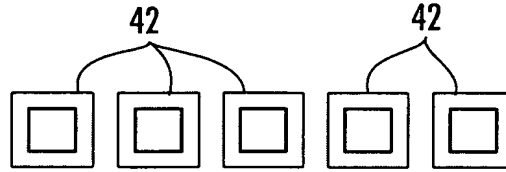


FIG. 1F

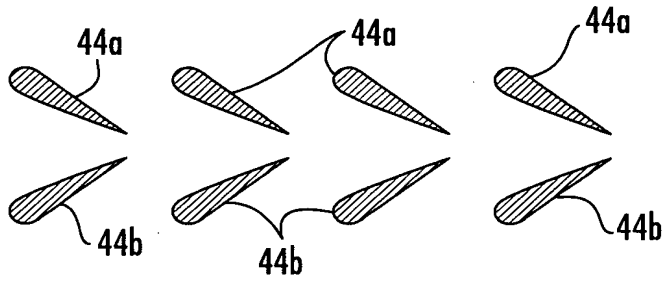


FIG. 1G

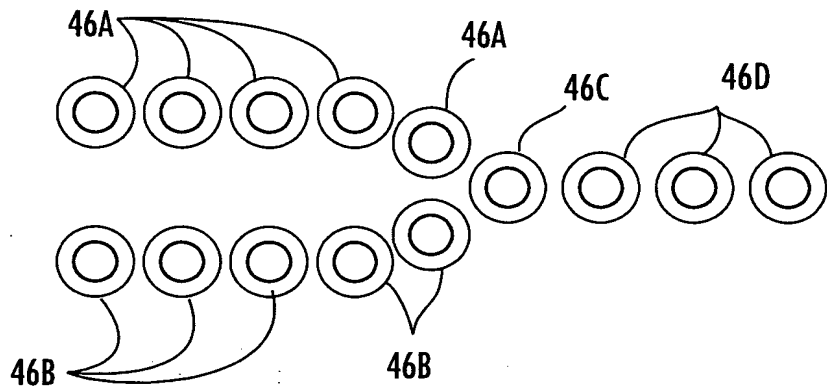
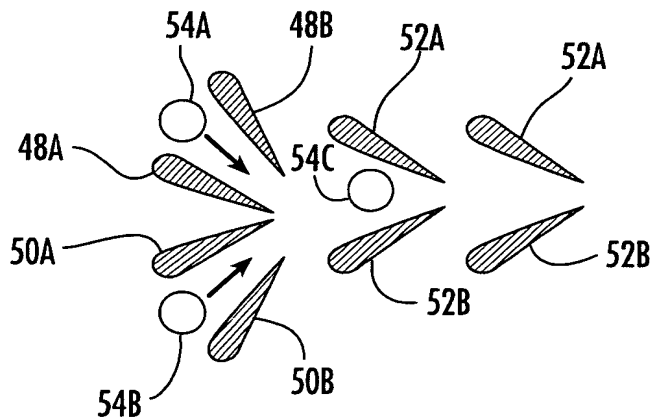


FIG. 1H



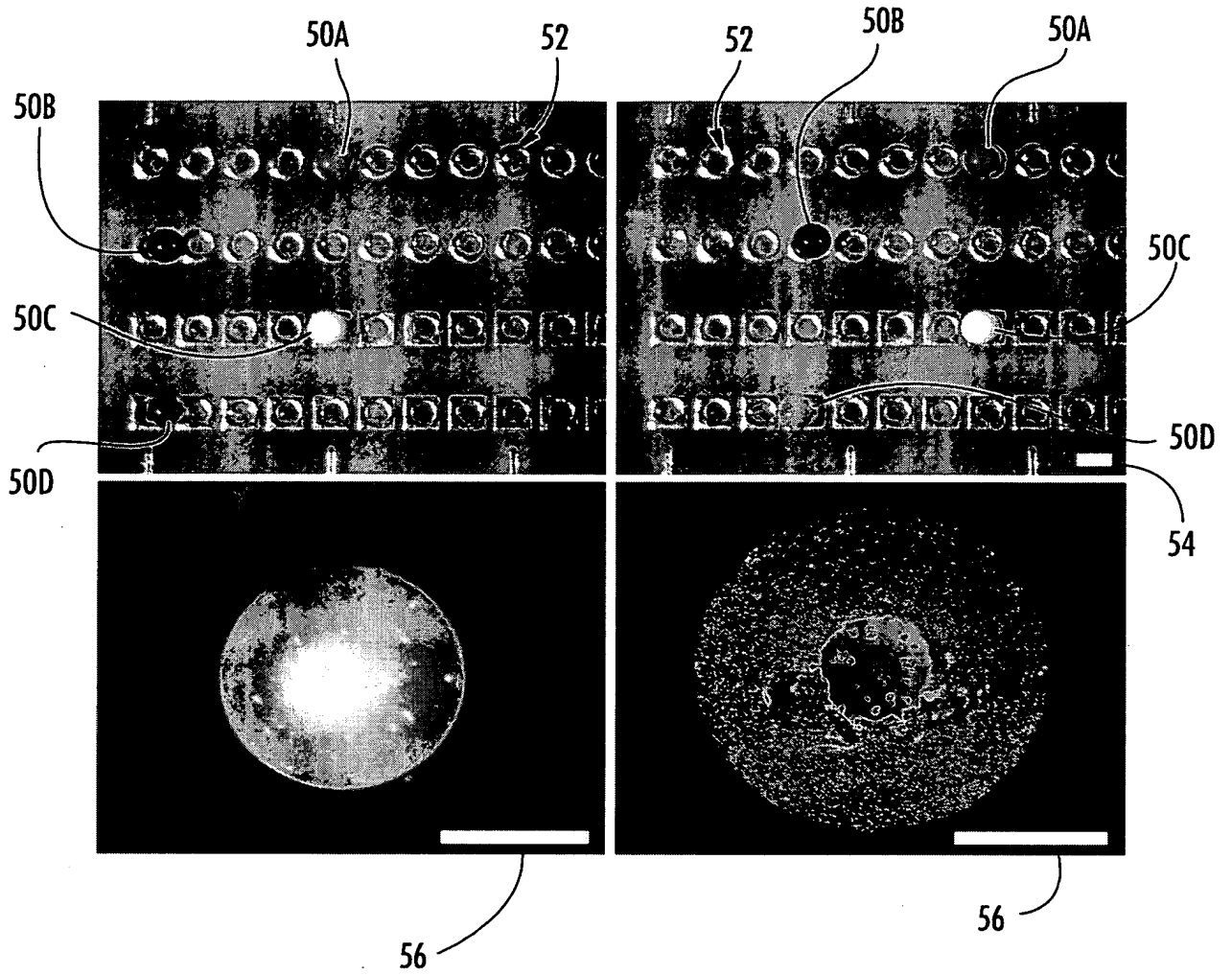


FIG. 2

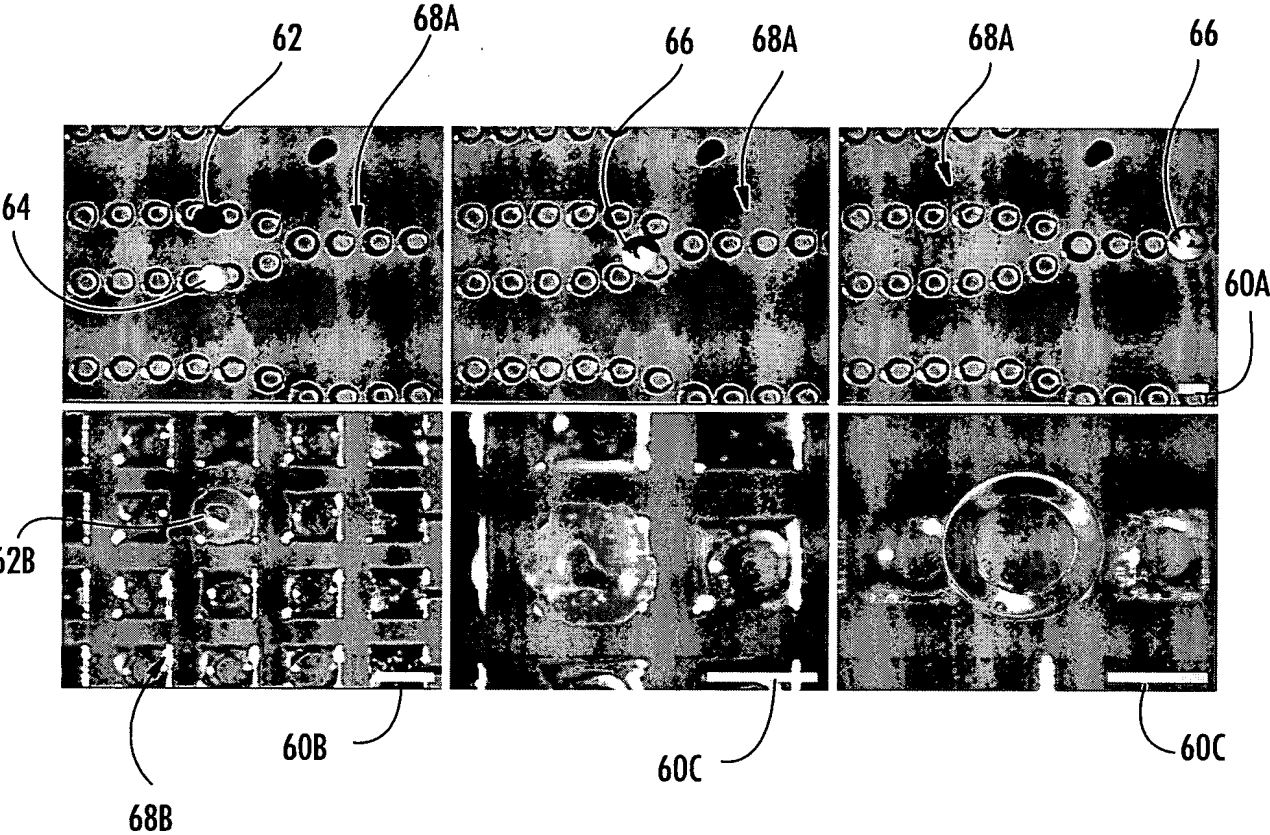


FIG. 3

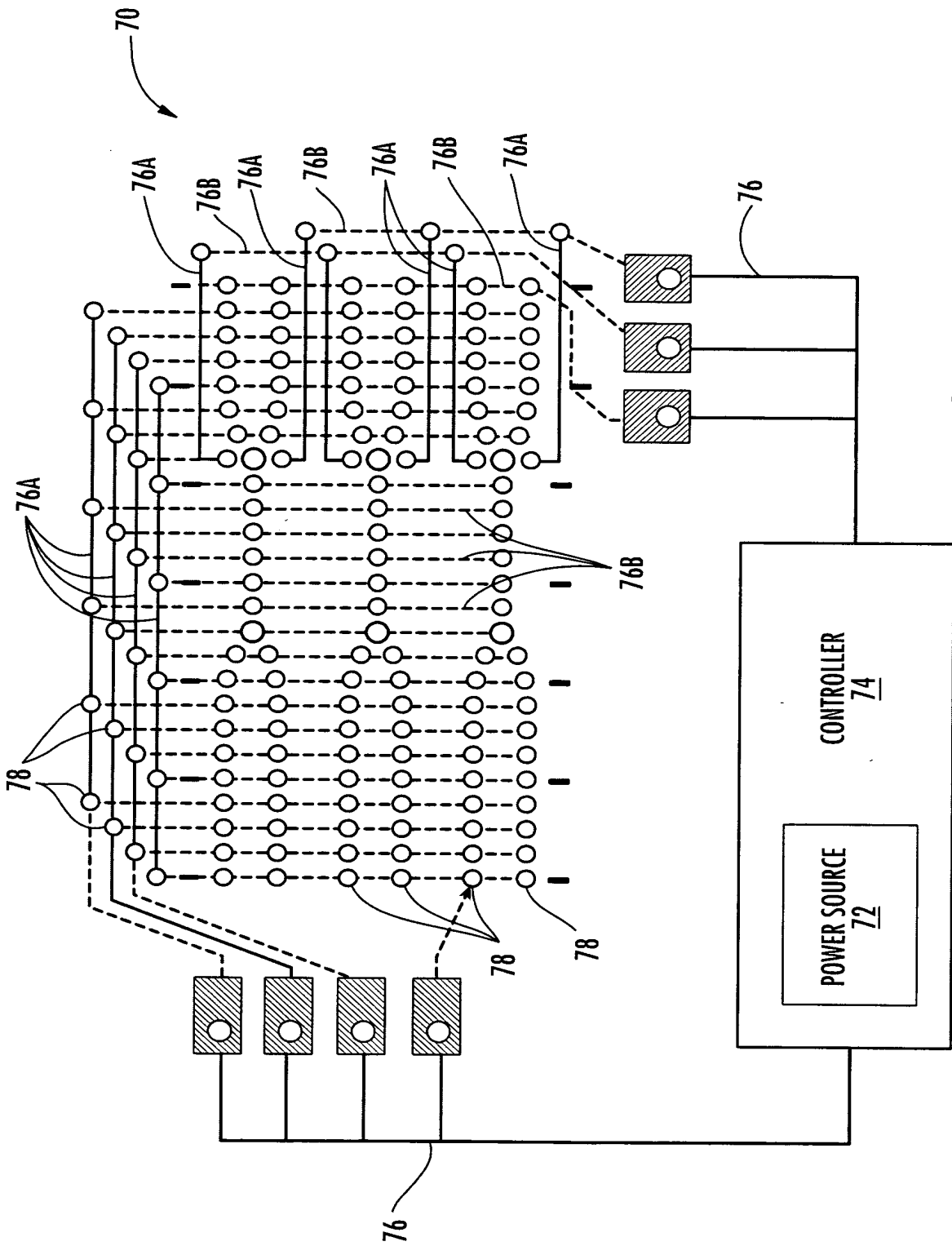


FIG. 4

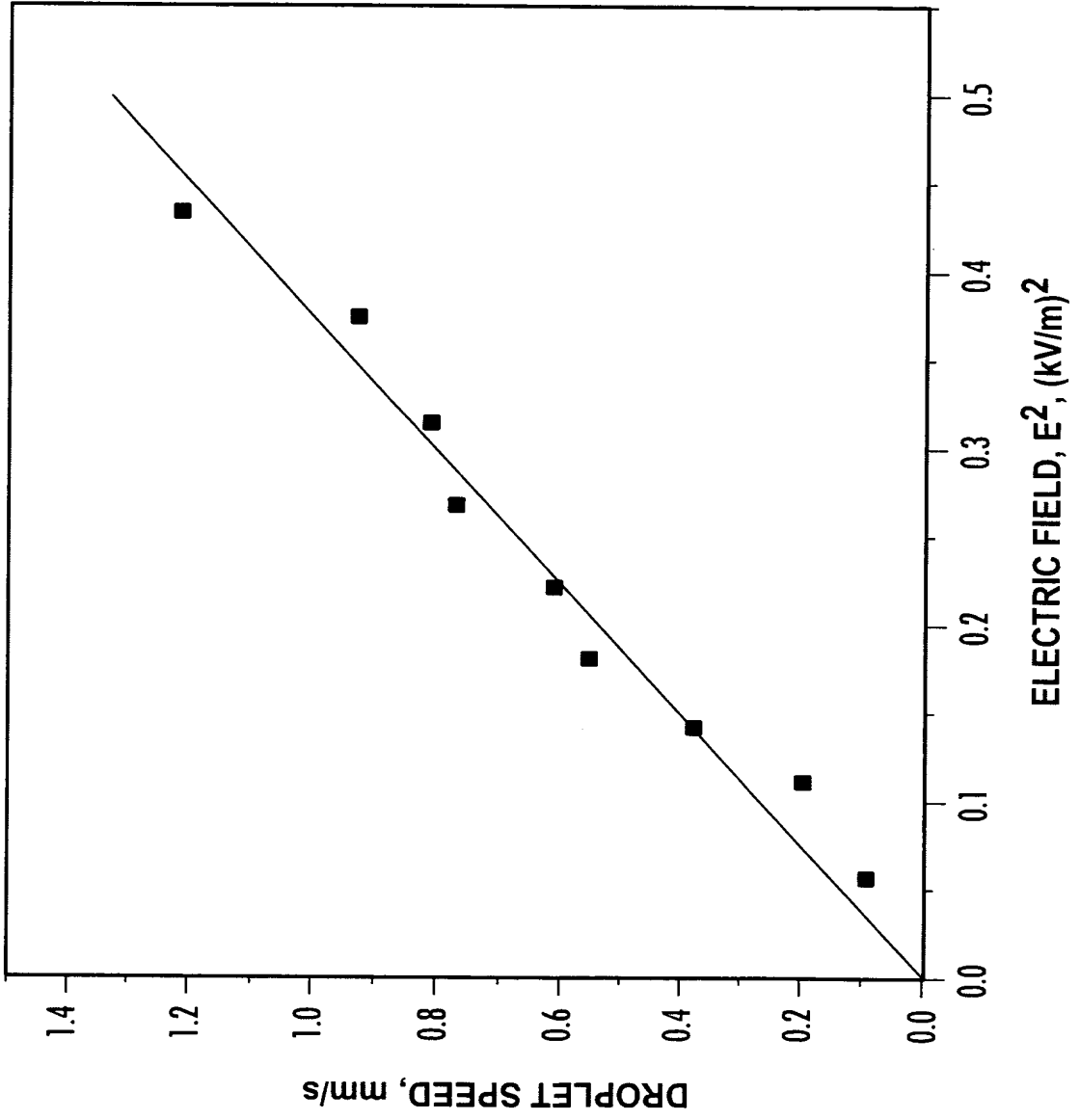


FIG. 5